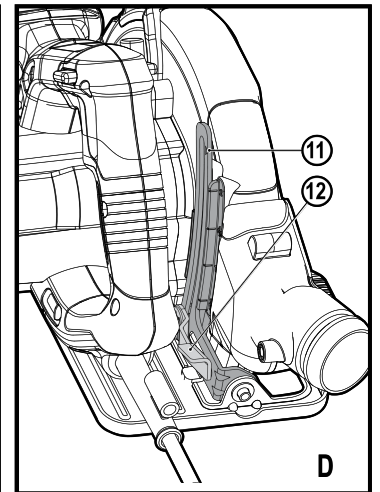
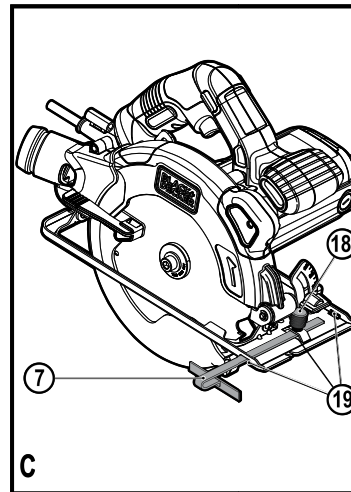
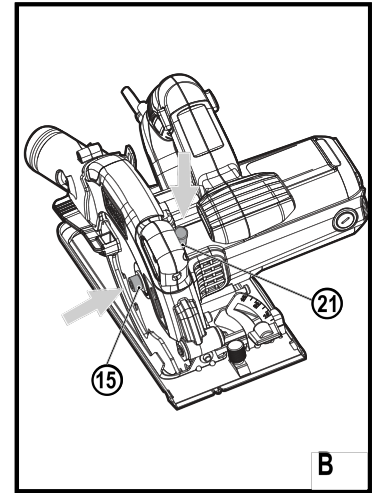
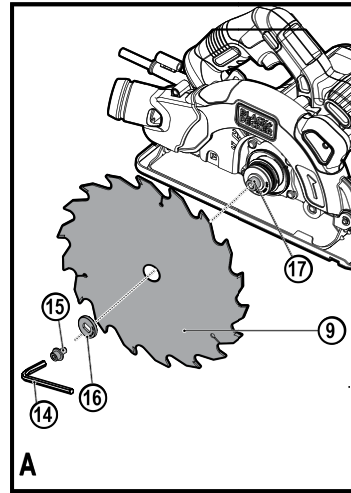
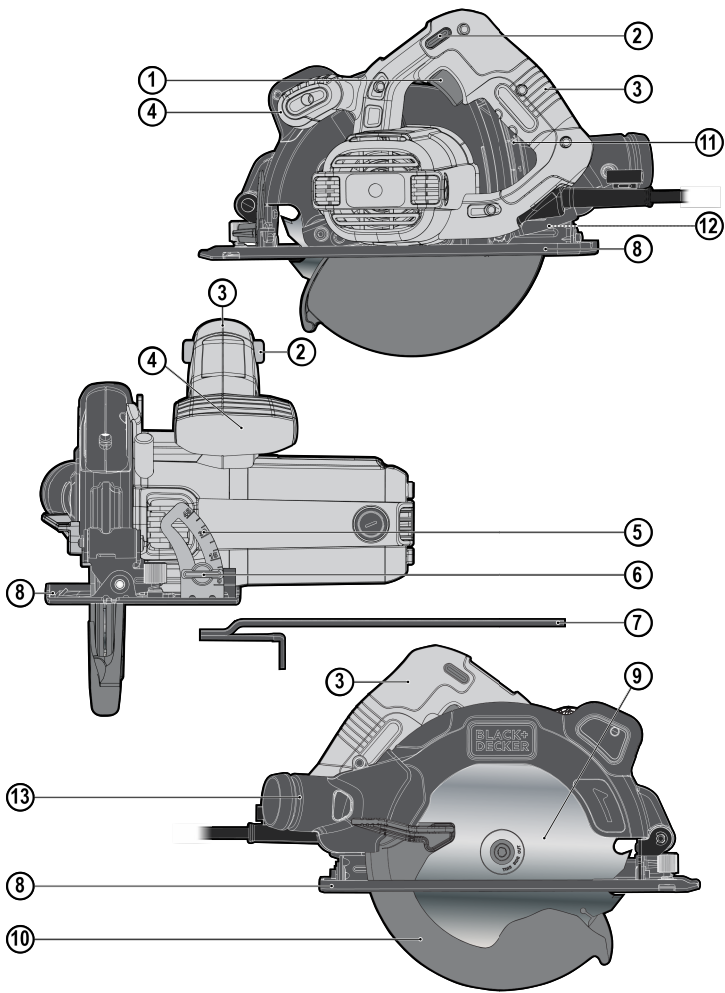
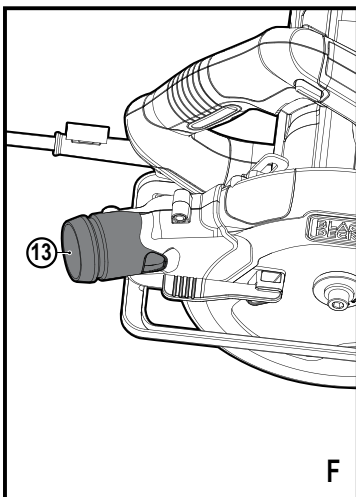
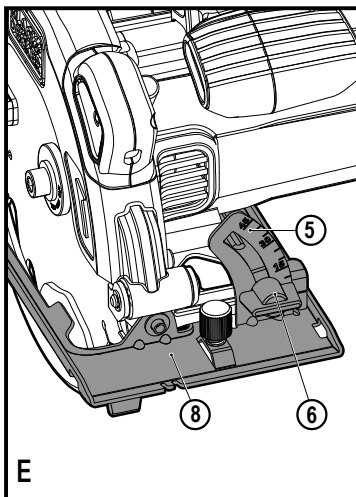


www.blackanddecker.eu

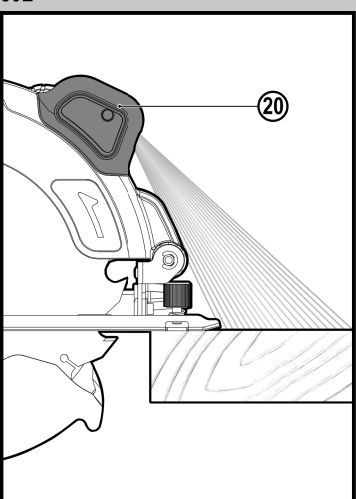
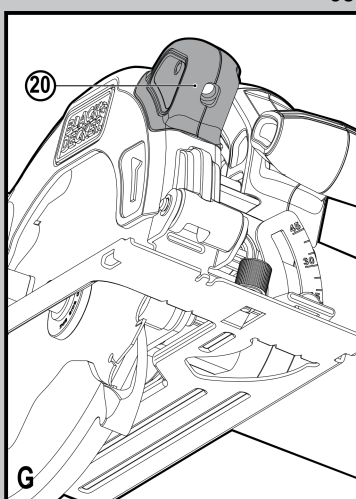
CS1250
CS1250L

- EN
- DE
- FR
- IT
- NL
- ES
- PT
- SV
- NO
- DK
- FI
- EL





CS1250L

**IntendAed use**

Your BLACK+DECKER CS1250, CS1250L - Circular saws, have been designed for sawing wood and wood products. These tools are intended for consumer use only.

Safety instructions**General power tool safety warnings**

Warning! Read all safety warnings and all instructions. Failure to follow the warnings and instructions listed below may result in electric shock, fire and/or serious injury.

Save all warnings and instructions for future reference. The term "power tool" in all of the warnings listed below refers to your mains operated (corded) power tool or battery operated (cordless) power tool.

1. Work area safety

- Keep work area clean and well lit.** Cluttered or dark areas invite accidents.
- Do not operate power tools in explosive atmospheres, such as in the presence of flammable liquids, gases or dust.** Power tools create sparks which may ignite the dust or fumes.
- Keep children and bystanders away while operating a power tool.** Distractions can cause you to lose control.

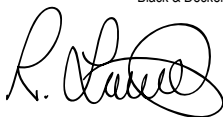
2. Electrical safety

- Power tool plugs must match the outlet. Never modify the plug in any way. Do not use any adapter plugs with earthed (grounded) power tools.** Unmodified plugs and matching outlets will reduce risk of electric shock.
- Avoid body contact with earthed or grounded surfaces such as pipes, radiators, ranges and refrigerators.** There is an increased risk of electric shock if your body is earthed or grounded.
- Do not expose power tools to rain or wet conditions.** Water entering a power tool will increase the risk of electric shock.
- Do not abuse the cord. Never use the cord for carrying, pulling or unplugging the power tool. Keep cord away from heat, oil, sharp edges or moving parts.** Damaged or entangled cords increase the risk of electric shock.
- When operating a power tool outdoors, use an extension cord suitable for outdoor use.** Use of a cord suitable for outdoor use reduces the risk of electric shock.
- If operating a power tool in a damp location is unavoidable, use a residual current device (RCD) protected supply.** Use of an RCD reduces the risk of electric shock.

3. Personal safety

- Stay alert, watch what you are doing and use common sense when operating a power tool. Do not use a power tool while you are tired or under the influence of drugs, alcohol or medication.** A moment of inattention while operating power tools may result in serious personal injury.
 - Use personal protective equipment. Always wear eye protection.** Protective equipment such as dust mask, non-skid safety shoes, hard hat, or hearing protection used for appropriate conditions will reduce personal injuries.
 - Prevent unintentional starting. Ensure the switch is in the off-position before connecting to power source and/or battery pack, picking up or carrying the tool.** Carrying power tools with your finger on the switch or energising power tools that have the switch on invites accidents.
 - Remove any adjusting key or wrench before turning the power tool on.** A wrench or a key left attached to a rotating part of the power tool may result in personal injury.
 - Do not overreach. Keep proper footing and balance at all times.** This enables better control of the power tool in unexpected situations.
 - Dress properly. Do not wear loose clothing or jewellery. Keep your hair, clothing and gloves away from moving parts.** Loose clothes, jewellery or long hair can be caught in moving parts.
 - If devices are provided for the connection of dust extraction and collection facilities, ensure these are connected and properly used.** Use of dust collection can reduce dust-related hazards.
- 4. Power tool use and care**
- Do not force the power tool. Use the correct power tool for your application.** The correct power tool will do the job better and safer at the rate for which it was designed.
 - Do not use the power tool if the switch does not turn it on and off.** Any power tool that cannot be controlled with the switch is dangerous and must be repaired.
 - Disconnect the plug from the power source and/or the battery pack from the power tool before making any adjustments, changing accessories, or storing power tools.** Such preventive safety measures reduce the risk of starting the power tool accidentally.
 - Store idle power tools out of the reach of children and do not allow persons unfamiliar with the power tool or these instructions to operate the power tool.** Power tools are dangerous in the hands of untrained users.

Undertegnede er ansvarlig for sammenstillingen av den tekniske filen og fremsetter denne erklæringen på vegne av Black & Decker.



R. Laverick
Engineering Manager
Black & Decker Europe, 210 Bath Road, Slough,
Berkshire, SL1 3YD
Storbritannia
19/07/2016

Garanti

Black & Decker er trygg på kvaliteten av produktene sine og tilbyr en 24 måneders garanti fra kjøpsdato. Denne garantierklæringen kommer i tillegg til dine lovbestemte rettigheter og er ikke i konflikt med disse. Garantien er gyldig innen områdene tilhørende medlemslandene i den Europeiske Union (EU) og det Europeiske Frihandelsområdet (EFTA).

For å ta garantien i bruk må kravet være i samsvar med kjøpsbetingelsene fra Black&Decker og du må vise kjøpskvittering til forhandleren eller til et autorisert serviceverksted.

Betingelsene for Black&Deckers 2 års garanti og adressen til din nærmeste autoriserte serviceverksted kan du finne på internett under www.2helpU.com, eller ved å kontakte ditt lokale Black & Decker kontor, adressen er angitt i denne bruksanvisningen.

Besøk våre nettsider på www.blackanddecker.no for å registrere ditt nye Black & Decker-produkt og for å få informasjon om nye produkter og spesialtilbud.

Tilsigtet brug

Din BLACK+DECKER CS1250, CS1250L - rundsav er konstrueret til at save i træ og andre træprodukter. Dette værktøj er kun beregnet til privat brug.

Sikkerhedsinstruktioner

Generelle sikkerhedsadvarsler vedrørende elværktøj



Advarsel! Læs alle sikkerhedsadvarsler og alle instruktioner. Hvis nedenstående advarsler og instruktioner ikke følges, er der risiko for elektrisk stød, brand og alvorlige kvæstelser.

Gem alle advarsler og instruktioner til senere brug. Begrebet "elværktøj", der benyttes i nedenstående advarsler, henviser til netdrevet elværktøj (med netledning) eller batteridrevet elværktøj (uden netledning).

1. Sikkerhed i arbejdsområdet

- Hold arbejdsområdet rent og ordentligt oplyst.** Rodede eller mørke områder giver anledning til ulykker.
- Brug ikke elværktøj i eksplosive omgivelser, f.eks. hvor der er brændbare væsker, gasser eller støv.** Elværktøj danner gnister, der kan antænde støv eller dampe.
- Hold børn og andre personer i nærheden på afstand, når der arbejdes med elværktøj.** Distractioner kan medføre, at du mister kontrollen.

2. Elektricitet og sikkerhed

- Elværktøjets stik skal passe til kontakten. Stikket må aldrig modificeres på nogen måde. Undlad at bruge adapterstik sammen med jordforbundet elektrisk værktøj.** Umodificerede stik og dertil passende stikkontakter reducerer risikoen for elektrisk stød.
- Undgå kropskontakt med jordforbundne overflader som f.eks. rør, radiatorer, komfurer og køleskabe.** Der er øget risiko for elektrisk stød, hvis din krop er jordforbundet.
- Udsæt ikke elværktøj for regn, og brug det ikke, hvor omgivelserne er våde.** Hvis der trænger vand ind i et elektrisk værktøj, øges risikoen for elektrisk stød.
- Pas på, at ledningen ikke beskadiges. Brug aldrig ledningen til at bære, trække værktøjet eller trække det ud af stikkontakten. Hold ledningen borte fra varme, olie, skarpe kanter og bevægelige dele.** Beskadigede eller sammenflettede ledninger øger risikoen for elektrisk stød.

- Hvis elværktøj benyttes i det fri, skal der benyttes en forlængerledning, som er godkendt til udendørs brug.** Brug af en ledning, der er egnet til udendørs brug, reducerer risikoen for elektrisk stød.
- Brug en strømkilde med fejlstrømsrelæ, hvis det er nødvendigt at anvende elværktøj på fugtige steder.** Ved at benytte en fejlstrømsafbryder reduceres risikoen for elektrisk stød.

3. Personikkerhed

- Vær opmærksom på, hold øje med, hvad du laver, og brug elværktøjet fornuftigt. Betjen ikke værktøjet, hvis du er træt, påvirket af narkotika, alkohol eller medicin.** Et øjeblik uopmærksomhed under anvendelse af et elektrisk værktøj kan forårsage alvorlige kvæstelser.
- Brug personligt beskyttelsesudstyr. Bær altid beskyttelsesbriller.** Sikkerhedsudstyr, såsom støvmaske, skridsikre sikkerhedssko, sikkerhedshjelm eller høreværn, brugt når omstændighederne foreskriver det, reducerer omfanget af personskader.
- Træf forholdsregler, så uilsigtet start ikke er mulig. Kontrollér, at afbryderkontakten står på slukket, inden værktøjet tilsluttes strømkilden og/eller batteriet, samles op eller bæres.** Når elektrisk værktøj bæres med fingeren på kontakten eller tilsluttes, når kontakten er tændt, giver det anledning til ulykker.
- Fjern indstillingsværktøj eller skrue nøgle, inden elværktøjet startes.** En skrue nøgle eller anden nøgle, der bliver siddende på en roterende del af elektrisk værktøj, kan give anledning til personskade.
- Stræk dig ikke for langt. Hold hele tiden en god fodstilling og balance.** Dette udgør at du har bedre kontrol over det elektriske værktøj, når uventede situationer opstår.
- Brug egnet arbejdstøj. Bær ikke løst tøj eller smykker. Hold dit hår, tøj og handsker væk fra bevægelige dele.** Løstsiddende tøj, smykker eller langt hår kan blive fanget i bevægelige dele.
- Hvis der kan monteres støvsugnings- og opsamlingsudstyr, skal dette tilsluttes og benyttes korrekt.** Anvendelse af støvsugningsudstyr kan begrænse farer forårsaget af støv.

4. Brug og vedligeholdelse af elværktøj

- Overbelast ikke elværktøjet. Brug det værktøj, der er bedst egnet til det arbejde, der skal udføres.** Værktøjet vil klare opgaven bedre og mere sikkert med den ydelse, som det er beregnet til.
- Brug ikke elværktøjet, hvis afbryderkontakten er defekt.** Alt elektrisk værktøj, der ikke kan kontrolleres med kontakten, er farligt og skal repareres.

- c. **Træk stikket ud af stikkontakten og/eller batteriet inden indstilling, tilbehørsudskiftning eller opbevaring af elværktøjet.** Sådanne forebyggende sikkerhedsforanstaltninger mindsker risikoen for, at værktøjet startes utilsigtet.
- d. **Opbevar ubenyttet elværktøj uden for børns rækkevidde. Lad aldrig personer, der ikke er fortrolige med elværktøjet, eller som ikke har læst denne vejledning, benytte maskinen.** El-værktøj er farligt i hænderne på personer, som ikke er instrueret i brugen deraf.
- e. **Elværktøj skal vedligeholdes. Kontroller, om bevægelige dele er skæve og ikke sidder fast, og om delene er brækket eller beskadiget, så elværktøjets funktion påvirkes.** Hvis det elektriske værktøj er beskadiget, skal det repareres før brug. Mange ulykker er forårsaget af dårligt vedligeholdt værktøj.
- f. **Hold skæreværktøj skarpt og rent.** Ordentligt vedligeholdt skæreværktøj med skarpe skærekanter har mindre tilbøjelighed til at binde og er lettere at styre.
- g. **Brug elværktøjet, tilbehøret, indsatsværktøj osv. i overensstemmelse med disse instruktioner under hensyntagen til arbejdsforholdene og arbejdet, der skal udføres med værktøjet.** Brug af elektrisk værktøj til andre opgaver end dem, det er beregnet til, kan resultere i en farlig situation.
5. **Service**
- a. **Lad kun kvalificerede fagfolk reparere elværktøjet, og benyt kun originale reservedele.** Derved sikres det, at værktøjets driftssikkerhed opretholdes.

Yderligere sikkerhedsadvarsler for elværktøj



Advarsel! Ekstra sikkerhedsadvarsler for rundsaven

- ◆ **Hold hænderne væk fra skæreområdet og klingens. Hold din anden hånd på ekstrahåndtaget eller på motorhuset.** Hvis begge hænder holder på saven, kan de ikke blive skåret af klingens.
- ◆ **Ræk ikke ind under arbejdsemnet.** Beskyttelseskærmen yder ingen beskyttelse mod den del af klingens, der er under materialet.
- ◆ **Juster skæredybden iht. tykkelsen på arbejdsmaterialet.** Mindre end én hel tand på klingens må være synlig under arbejdsmaterialet.
- ◆ **Hold aldrig det emne, du saver i, i hånden eller over dine ben.** Arbejdsemnet skal fikseres på et stabilt underlag. Det er vigtigt at sikre arbejdsemnet omhyggeligt for at minimere kropskontakt, at forhindre at klingens sætter sig fast eller undgå at du mister kontrollen over værktøjet.

- ◆ **Hold kun fast i elværktøjet ved hjælp af de isolerede håndtagsflader, når der skal saves i emner, hvor skæreværktøjet kan berøre skjulte ledninger eller sit eget kabel.** Kontakt med en strømførende ledning vil også gøre blottage metaldele på elværktøjet strømførende og udsætte brugeren for stød.
- ◆ **Brug et land eller en styreskinne, når der saves på langs.** Det øger nøjagtigheden og mindsker risikoen for at klingens sætter sig fast.
- ◆ **Anvend altid klinger med korrekt størrelse og form (diamant kontra rundt) mhp. skafthuller.** Klinger, som ikke passer til savens monteringskomponenter kommer til at bevæge sig ekscentrisk, hvilket forårsager, at du mister kontrollen.
- ◆ **Brug aldrig beskadigede eller ukorrekte klingspændeskiver eller bolte.** Klingspændeskiver og bolten er konstrueret specielt til din sav for at optimere præstationen og sikkerheden i forbindelse med driften.

Sikkerhedsinstruktioner gældende for alle save

Årsager til og forebyggelse af tilbageslag:

- ◆ **Tilbageslag er en pludselig reaktion, som opstår når savklingen klemmer eller sætter sig fast eller sidder skævt, hvilket forårsager at savklingen bevæger sig opad ukontrolleret og ud af arbejdsemnet mod betjeningspersonen;**
- ◆ **når klingens er klemt inde eller sætter sig fast i en snitfuge, standser klingens og motorens reaktion får enheden til at slå tilbage lynhurtigt i retning af betjeningspersonen;**
- ◆ **hvis klingens befinder sig skævt i skæringen, kan tanden bagerst i snilkanten grave sig ind i overfladen af træet, hvilket får klingens til at "kravle" ud af snitfugen og springe tilbage i retning af betjeningspersonen.** Et tilbageslag (kickback) opstår som følge af forkert brug eller misbrug af rundsavens, som kan undgås vha. følgende foranstaltninger.
- ◆ **Hold godt fast i rundsaven med begge hænder og placér dine arme således, at du kan modstå tilbageslagskræfterne.** Placér din krop på den ene side af klingens, men ikke på linje med klingens. Tilbageslaget kan forårsage at saven springer tilbage, men tilbageslagskræfter kan kontrolleres af betjeningspersonen, hvis der træffes de nødvendige forholdsregler.
- ◆ **Når klingens sætter sig fast eller en skæring afbrydes af en eller anden grund, skal du slippe udløseren og holde fast i saven uden bevægelse i materialet, indtil klingens er standstøt helt.** Forsøg aldrig at fjerne saven fra arbejdsemnet eller trække saven bagud, mens klingens er i bevægelse, da der ellers ville kunne forekomme et tilbageslag. Find ud af, hvorfor klingens har sat sig fast, og træf passende forholdsregler, så det ikke kan ske igen.

- ◆ **Når saven genstartes i et arbejdsemne, skal savklingens centreret i snitfugen, og det skal kontrolleres, at en tand ikke sætter sig fast i materialet.** Hvis klingens sætter sig fast, kan det bevæge sig opad eller slå tilbage fra arbejdsemnet, når saven startes igen.
- ◆ **Understøt store plader for at minimere risikoen for at klingens sætter sig fast og slår tilbage.** Større plader har en tendens til at bøje pga. deres vægt. Der skal anbringes støtter under pladen på begge sider tæt på skæringen og tæt på kanten af pladen.
- ◆ **Brug ikke sløve eller beskadigede klinger.** Sløve eller ikke korrekt indstillede klinger forårsager en smal snitfuge, som medfører uforholdsmæssig friktion, at klingens sætter sig fast og slår tilbage.
- ◆ **Klingedybden og låsehåndtagene til justering af fæsvinklen skal være spændt fast og sikret, inden der saves.** Hvis klingens forskubber sig under arbejdet, kan den sætte sig fast, og der kan opstå et tilbageslag.
- ◆ **Vær yderst forsigtig, når der saves et "indstiksnit" i forhåndenværende vægge eller andre områder, hvor det ikke er muligt at se eventuelle hindringer.** Klingens, som rager frem kan skære i genstande, som kan medføre tilbageslag.

Sikkerhedsinstruktioner til rundsaven med udvendige eller indvendige pendulbeskyttelseskærme og trækbeskyttelseskærm

- ◆ **Kontrollér at den nederste beskyttelseskærm er ordentligt lukket før hver brug.** Anvend ikke saven, hvis den nederste beskyttelseskærm ikke kan bevæge sig frit og lukker hele tiden. Den nederste beskyttelseskærm må aldrig fikseres til at forblive i åben position. Hvis saven tages ved et uheld, kan den nederste beskyttelseskærm blive bøjet. Hæv den nederste beskyttelseskærm med trækgrebet, og kontrollér om den kan bevæge sig frit og ikke berører klingens eller andre dele i alle vinkler og skæredybder.
- ◆ **Kontrollér, at den nederste beskyttelseskærms fjeder fungerer.** Hvis beskyttelseskærmen og fjederen ikke fungerer korrekt, skal de serviceres inden brug. Den nederste beskyttelseskærm fungerer træt pga. beskadigede dele, gummiagtige aflejringer eller ophobninger af snavs.
- ◆ **Den nederste beskyttelseskærm bør kun blive trukket tilbage manuelt ved særlige skæringer som f.eks. "indstiksnit" og "vinkelsnit".** Hæv den nederste beskyttelseskærm med tilbagetrækshåndtaget, og så snart klingens er trængt ind i materialet, skal den nederste beskyttelseskærm slippes. Ved al anden savning bør den nederste beskyttelseskærm køre automatisk.
- ◆ **Vær altid opmærksom på, at den nederste beskyttelseskærm dækker klingens, inden du lægger saven**

fra dig på et arbejdsbord eller på gulvet. En ubeskyttet klingens med efterløb vil få saven til at flytte sig baglæns og den vil save i alting, der kommer i vejen for den. Vær derfor opmærksom på det tidsrum, det tager for klingens at stoppe, efter kontakten blev sluppet.

Restrisici

Der kan opstå yderligere restrisici under brugen af værktøjet, som muligvis ikke behandles i de vedlagte sikkerhedsadvarsler. Disse risici kan opstå pga. forkert anvendelse, langvarig brug etc.

Selv ved overholdelse af relevante sikkerhedsforskrifter og anvendelse af sikkerhedsudstyr kan visse restrisici ikke undgås. Disse omfatter:

- ◆ **Tilskadekomst forårsaget af berøring af roterende/bevægelige dele.**
- ◆ **Tilskadekomst forårsaget af udskiftning af dele, klinger eller tilbehør.**
- ◆ **Tilskadekomst forårsaget af langvarig brug af et værktøj.** Husk at holde pause jævnligt ved brug af et værktøj i længere tid.
- ◆ **Hørenedsættelse.**
- ◆ **Sundhedsrisici forårsaget af indånding af støv, der genereres ved brug af værktøjet (eksempel: arbejde med træ, især, eg, bøg og MDF).**

Laser (kun CS1250L)

- ◆ **Denne laser opfylder klasse 2 i henhold til EN60825-1:2007.** Laserdioden må ikke udskiftes med en anden type. Hvis laseren er beskadiget, skal den repareres af et autoriseret serviceværksted.
- ◆ **Brug ikke laseren til andre formål end projicering af laserlinjer.**
- ◆ **Øjet må ikke udsættes for strålen fra en klasse 2 laser i mere end 0,25 sekunder.** Øjenlægsreflekserne giver normalt den nødvendige beskyttelse af øjnene. Ved afstande på mere end 1 m er laseren i overensstemmelse med klasse 1 og regnes derfor som fuldstændig sikker.
- ◆ **Kig aldrig direkte ind i laserstrålen.**
- ◆ **Du må heller ikke kigge på laserstrålen med optisk værktøj.**
- ◆ **Værktøjet må ikke placeres således, at laserstrålen kan ramme en person i hovedhøjde.**
- ◆ **Børn må aldrig komme i nærheden af laseren.**

Savklinger

- ◆ **Anvend ikke klinger med større eller mindre diameter end anbefalet.** Anvend kun klinger, som svarer til kravene i de tekniske data. Anvend kun klinger, som er specificeret i denne vejledning og er i overensstemmelse med EN 847-1.
- ◆ **Advarsel!** Benyt aldrig g slibeskiver.

Andres sikkerhed

- ◆ **Advarsel!** Bær høreværn, når du bruger dette værktøj
- ◆ Dette værktøj må ikke anvendes af personer (herunder børn) med begrænsede fysiske, sensoriske mentale evner eller manglende erfaring og kendskab, medmindre de er under opsyn eller har modtaget undervisning mhp. brugen af en person, som er ansvarlig for deres sikkerhed.
- ◆ Børn skal holdes under opsyn for at sikre, at de ikke leger med værktøjet.

Vibration

De angivne værdier for udsendelse af vibration anført under de tekniske data og overensstemmelseserklæringen er målt i henhold til standardtestmetoden i EN 60745 og kan bruges til at sammenligne ét værktøj med et andet. Den angivne vibrationsemissionsværdi kan også bruges som en foreløbig vurdering af eksponeringen.

Advarsel! Værdien for vibrationsemission ved faktisk brug af elværktøjet kan afvige fra den angivne værdi afhængig af måden, værktøjet anvendes på. Vibrationsniveauet kan overstige det angivne niveau.

I vurderingen af eksponeringen for vibration med henblik på fastsættelse af sikkerhedsforanstaltninger som krævet i 2002/44/EF til beskyttelse af personer, der jævnligt anvender elværktøj i deres arbejde, skal der tages hensyn til de faktiske betingelser under brugen, og måden værktøjet bruges på, herunder alle arbejdsyklussens elementer, f.eks. perioder, hvor værktøjet er slukket, og hvor det kører i tomgang, tillige med startperioderne.

Mærkater på værktøjet

Værktøjet er forsynet med følgende advarselssymboler samt datokoden:



Advarsel! Brugeren skal læse brugervejledningen for at reducere risikoen for tilskadekomst.



Bær sikkerhedsbriller eller beskyttelsesbriller.



Bær høreværn.



Bær en støvmaske.



Håndfrit område – hold fingre og arme væk fra roterende klinger.



Bær handsker ved håndtering af savblade.



Laserstråling.



Se aldrig ind i laserstrålen.



Undlad at se på laserstrålen gennem optisk værktøj.

**Elektricitet og sikkerhed**

Opladeren er dobbelt isoleret. Derfor er en jordledning ikke nødvendig. Kontroller altid, at netspændingen svarer til spændingen på typeskiltet. Forsøg aldrig at erstatte opladerenheden med et almindeligt netstik.

- ◆ Hvis netledningen beskadiges, skal den udskiftes af producenten eller et autoriseret BLACK+DECKER-værksted, så farlige situationer undgås.

Funktioner

Dette værktøj er i besiddelse af nogle eller alle af de følgende funktioner:

1. Tænd/sluk-kontakt
2. Låseknop
3. Hovedhåndtag
4. Sekundært håndtag
5. Geringsvinkeljustering
6. Spærreknop til geringsvinkeljustering
7. Parallellanslag
8. Sko
9. Savklinge
10. Beskyttelsesskærm til savklinge
11. Skæredybdeskala
12. Spærreknop til dybdeskæringsjustering
13. Udtag til savsmuld
14. Savklinge topnøgle
15. Spindellåseknop

Illustration G & H (kun model CS1250L)

20. Laserfelt

Samling

Advarsel! Inden du begynder at udføre følgende aktiviteter, skal du sørge for, at værktøjet er slået fra, og stikket er trukket ud samt at savklingen er stoppet.

Af- og påmontering af en savklinge (ill. B)**Afmontering**

- ◆ Hold spindellåseknappen (21) nedtrykket, og drej klingen, indtil spindellåsen aktiveres.

- ◆ Løsn og afmonter klingens holdeskruer (15) ved at dreje den mod uret med den medfølgende topnøgle (14).
- ◆ Fjern den yderste spændeskive (16).
- ◆ Fjern savklingen (9).

BEMÆRK: Tryk aldrig på spindellåsen, mens saven er i gang. Start aldrig saven, mens spindellåsen er aktiveret. Dette kan medføre alvorlig beskadigelse af din sav.

Montering

- ◆ Hold spindellåseknappen (21) nedtrykket, og drej klingens indtil spindellåsen aktiveres.
- ◆ Løsn og afmonter klingens holdeskruer (15) ved at dreje topnøglen (14) mod uret.
- ◆ Fjern den yderste spændeskive (16).
- ◆ Anbring savklingen (9) på den spindelen, idet det kontrolleres, at pilen på klingens peger i samme retning som pilen på værktøjets øverste beskyttelsesskærm.
- ◆ Sæt den udvendige spændeskive på spindelen, så større flade overflade peger mod savklingen.
- ◆ Sæt savklingens holdeskruer ind i huller på spindelen.
- ◆ Skru savklingens holdeskruer sikkert fast ved at dreje topnøglen med uret for at spænde savklingens holdeskruer fast.

Advarsel! Hver gang en ny klinge monteres skal savklingens beskyttelsesskærm kontrolleres for at sikre, at den kan bevæge sig frit.

Advarsel! For at reducere risikoen for kvæstelser skal du have læst og forstået alle vigtige sikkerhedsadvarsler og instruktioner, inden værktøjet anvendes.

På- og afmontering af parallellanslaget (ill. C)

Parallellanslaget bruges, når der skal savs en lige linje parallelt med materialets kant.

Montering

- ◆ Løsn spærreknappen (18).
- ◆ Isæt parallellanslaget (7) gennem åbningerne (19).
- ◆ Skub parallellanslaget i den ønskede position.
- ◆ Spænd spærreknappen fast.

Afmontering

- ◆ Løsn spærreknappen (18).
- ◆ Træk parallellanslaget af værktøjet.

Anvendelse

Dette værktøj kan anvendes både med venstre eller højre hånd.

Advarsel! Lad værktøjet arbejde i dets eget tempo. Det må ikke overbelastes.

Elektronisk funktion. Laserstråle-aktion. Kun model CS1250L (Fig. G, H)

Forsigtig! Laseren skal slukkes, når den ikke er i brug. Kig aldrig direkte ind i laserstrålen; laserstråler kan beskadige øjnene.

LASER STRÅLING: KIG IKKE DIREKTE IND I STRÅLEN eller alle KLASSE II LASER PRODUKTER.

Værktøjet skal afbrydes inden laserlinjen ændres eller justeringer mhp. vedligeholdelse udføres.

- ◆ Tænd og sluk for laseren, skift med kontakt (12a) på bagsiden af laserhuset.

Rengøring af linse til laserlys

Hvis linsen til laserlyset bliver snavset, eller der kommer så meget savsmuld på den, at det ikke længere er muligt at se laserlinjen tydeligt, skal saven afbrydes og linsen gøres forsigtigt ren med en fugtig, blød klud. Brug ikke opløsningsmidler eller petroleum-baserede rengøringsmidler til at rengøre linsen.

Bemærk: Når laserlinjen er dæmpet og næsten fuldkommen usynlig pga. direkte sollys fra et vindue tæt på det sted, hvor du arbejder, skal du finde et andet sted til at udføre arbejdet på uden direkte sollys.

Bemærk: Alle justeringer i forbindelse med driften af denne maskine er blevet udført fra fabrikken.

Forsigtig! Brug af andre knapper, justeringer eller udførelse af andre procedurer end de heri beskrevne kan medføre eksponering for farlig stråling. Anvendelsen af optiske instrumenter sammen med dette produkt øger risikoen for øjenskader. Forsøg ikke at reparere laseren. Der er risiko for alvorlige kvæstelser, hvis ukvalificerede personer forsøger at reparere dette laserprodukt.

Enhver form for reparation af dette laserprodukt skal udføres af et autoriseret serviceværksted.

Justering af skæredybden (ill. D)

Skæredybden skal indstilles i overensstemmelse med materialets tykkelse. Den skal være ca. 2 mm tykkere.

- ◆ Løsn knappen (12) for at frigøre savskoen.
- ◆ Anbring savskoen (8) i den ønskede position. Den tilsvarende skæredybde kan aflæses på skalaen (11).
- ◆ Spænd knappen fast for at holde savskoen på plads.

Justering af geringsvinklen (ill. E)

Dette værktøj kan indstilles til en geringsvinkel på mellem 0° og 45°.

- ◆ Løsn spærreknappen (6) for at frigøre savskoen.
- ◆ Anbring savskoen (8) i den ønskede position. Den tilsvarende geringsvinkel kan aflæses på skalaen (5).
- ◆ Spænd spærreknappen fast for at holde savskoen på plads.

Sådan tændes og slukkes værktøjet

- Tænd for værktøjet ved at sætte låsekappen (2) på den ulåste position og tryk på tænd/sluk-kontakten (1).
- Sluk for værktøjet ved at slippe tænd/sluk-kontakten.

Savning

- Hold altid værktøjet med begge hænder.
- Lad klingen køre frit et par sekunder, inden du begynder savningen.
- Udvov kun et ganske let tryk mod værktøjet, mens du udfører savningen.
- Arbejd med skoen trykket mod materialet.

Støvsugning (ill. F)

Det er nødvendigt med en adapter til at tilslutte en støvsuger eller støvudsugger til værktøjet. Adapteren kan fås hos din lokale BLACK+DECKER forhandler.

- Sæt støvsugningsadapteren i savens støvsugningsåbning (13).
- Sæt støvsugerlangen i adapteren.

Gode råd til optimal brug

- Da det ikke er muligt at undgå splinter langs skærelinjen på oversiden af arbejdsområdet, skal du udføre skæringen på den side, hvor det er i orden, at der forekommer splinter.
- Der hvor splintdannelse skal minimeres, når der f.eks. skæres i laminat, skal der anbringes et stykke træ på oversiden af arbejdsområdet.

Tilbehør

Værktøjets ydeevne afhænger af det anvendte tilbehør. BLACK+DECKER og Piranha tilbehør er konstrueret således, at det opfylder høje kvalitetsstandarder og forbedrer dit værktøjs ydeevne. Ved at anvende dette tilbehør, opnår du det bedste resultat med dit værktøj.

Vedligehold


Dit BLACK+DECKER-værktøj er beregnet til brug gennem lang tid med et minimum af vedligeholdelse. Vedvarende tilfredsstillende funktion er afhængig af, om værktøjet plejes korrekt og rengøres regelmæssigt.

Advarsel! Inden udførelse af vedligeholdelsesarbejde på værktøjet:

- Sluk og tag apparatets/værktøjets stik ud af stikkontakten.
- Sluk og tag batteriet ud af apparatet/værktøjet, hvis apparatet/værktøjet har en separat batteripakke.
- Eller afbød batteriet helt, hvis det er indbygget, og og sluk derefter.
- Træk opladeren ud af stikkontakten, før den rengøres. Din oplader kræver ingen vedligeholdelse udover jævnlig rengøring.

- Rengør regelmæssigt ventilationsåbningerne i dit apparat/værktøj/oplader med en blød børste eller en tør klud.
- Rengør med jævne mellemrum motorhuset med en fugtig klud. Der må ikke bruges skuremidler eller opløsningsmidler.
- Åbn jævnlige patronen, og bank på den for at fjerne støv indvendigt (hvis monteret).

Miljøbeskyttelse

 Særskilt bortskaffelse. Produkter og batterier mærket med dette symbol må ikke bortskaffes sammen med normalt husholdningsaffald.

Produkter og batterier indeholder materialer, der kan genindvindes eller genanvendes, hvilket reducerer efterspørgslen efter råvarer.

Genbrug venligst elektriske produkter og batterier i henhold til lokale bestemmelser. Yderligere informationer findes på www.2helpU.com

Tekniske data

		CS1250, CS1250L
Indgangsspænding	V _{Ac}	220-240
Effektindgang	W	1250
Tomgangshastighed	Min ⁻¹	5300
Maks. skæredybde	mm	66
Klangediameter	mm	190
Klingeul	mm	16
Klingens spidsbredde	mm	1,9
Vægt	kg	3,4

Lydtrykniveau i henhold til EN 60745:	
Lydtryk (L _{WA})	91,0, usikkerhedsfaktor (K) 3 dB(A)
Lydeffekt (L _{WA})	102,0 dB(A), usikkerhed (K) 3 dB(A)

Samlede værdier for vibration (triaksial vektorsum) i henhold til EN 60745:	
Værdi for vibrationsmission (a _w)	3,6 m/s ² , usikkerhedsfaktor(K) 1,5 m/s ² (skæring i træ)

**EF-overensstemmelseserklæring
MASKINDIREKTIV**

CS1250, CS1250L - Rundsav

Black & Decker erklærer, at produkterne beskrevet under "Tekniske data" er i overensstemmelse med: 2006/42/EF, EN60745-1:2010+A11:2010,

Disse produkter er endvidere i overensstemmelse med direktiv 2014/30/EU og 2011/65/EU.

Kontakt Black & Decker på nedenstående adresse eller se vejledningens bagside for at få yderligere oplysninger. Undertegnede er ansvarlig for kompilering af den tekniske fil og udsteder denne erklæring på vegne af Black & Decker.

R. Laverick
Engineering Manager
Black & Decker Europe, 210 Bath Road, Slough,
Berkshire, SL1 3YD
Storbritannien
19/07/2016

Garanti

Black & Decker er sikker på kvaliteten af sine produkter og giver forbrugerne en garanti på 24 måneder fra købsdatoen. Garantien er et tillæg til forbrugernes lovmæssige rettigheder og påvirker ikke disse. Garantien er gyldig inden for medlemsstaterne af Den Europæiske Union og Det Europæiske Frihandelsområde.

Når du gør krav på garantien, skal kravet være i overensstemmelse med Black&Decker vilkår og betingelser, og du skal indsende dokumentation for købet til sælgeren eller til en autoriseret reparatør.

Vilkår og betingelser for Black & Decker 2 års garanti og det nærmeste autoriserede serviceværksted findes på internettet på www.2helpU.com, eller du kan kontakte dit lokale Black & Decker kontor på den adresse, der er angivet i denne vejledning.

Besøg venligst vores websted www.blackanddecker.co.uk for at registrere dit nye Black & Decker produkt og modtage opdateringer om nye produkter og specielle tilbud.